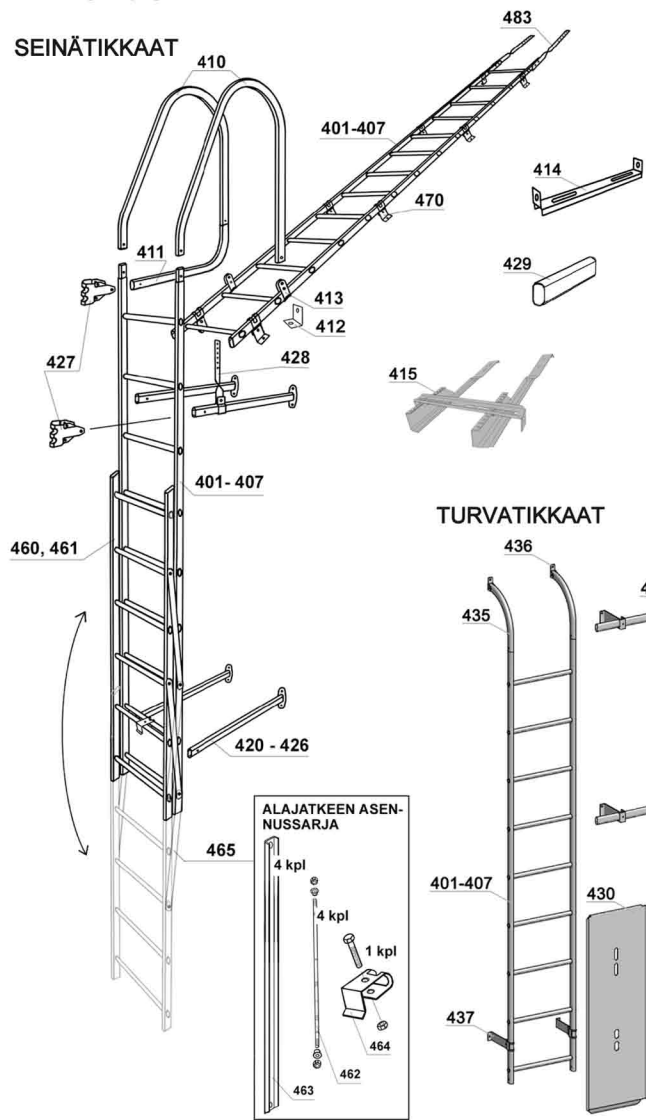
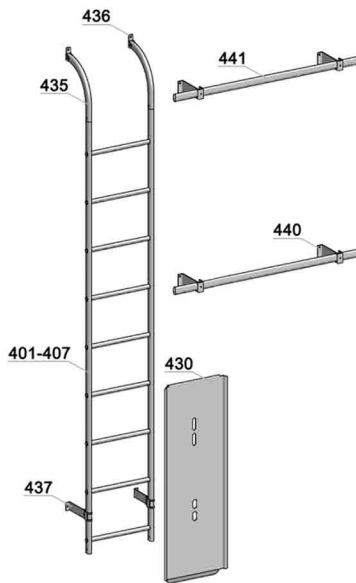


TIKASTUOTTEET

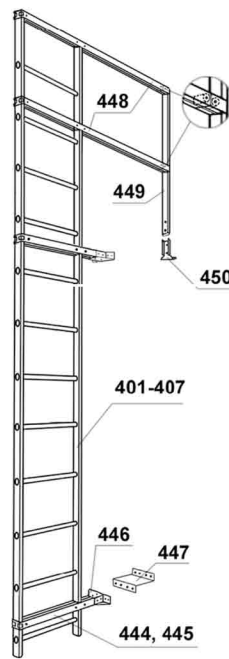
SEINÄTIKKAAT



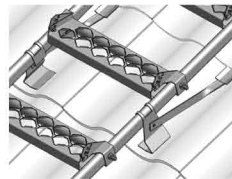
TURVATIKKAAT



SIVUTIKKAAT



askelmatasot



KOROKEJALAT ERI KATOILLE

Tiilikuviopelti-, silleille ja huopakatoille



Tiilikatolle



Konesaumakatolle (riviväli 540 mm)



Rannila classic katolle



Rivipeltikatolle, sauman korkeus 25 mm (riviväli n. 505 mm)



Rivipeltikatolle, sauman korkeus 38 mm (riviväli n. 480 mm)



Varttikatolle



Tuotenro		Tuotenro		Tuotenro	
401	Tikasrunko 0,9 m, 3 puolaa	426	Seinäjalca 1,5 m	463	Kääntövarret
402	Tikasrunko 1,2 m, 4 puolaa	427	Seinäjalan klemmari	464	Lukitushaka, sis. 8 x 40 ruuvi + mutteri
403	Tikasrunko 2,7 m, 9 puolaa	428	Räystästuki	470	Lapetikkaan korocejalka
404	Tikasrunko 3,3 m, 11 puolaa	429	Tikkaan jatcoholkki	471	Lapetikkaan korocejalka, tiilikatto
405	Tikasrunko 4,2 m, 14 puolaa	430	Kiipeilyeste (käy ABLOY-lukko nro 340)	472	Lapetikkaan apuukiinnike, tiilikatto
406	Tikasrunko 5,1 m, 17 puolaa	435	Turvatiikkaan yläkaari	476	Lapetikkaan korocejalka, konesauma
407	Tikasrunko 6,0 m, 20 puolaa	436	Turvatiikkaan yläkaaren kiinnityskorva	477	Korocejalan vastarauta, konesauma
410	Yläkaari	437	Turvatiikkaan seinäkiinnike	478	Lapetikkaan korocejalka, Classic oikea
411	Yläkaaren tukikaari	440	Sivutangon seinäkiinnike	479	Lapetikkaan korocejalka, Classic vasen
412	Yläkaaren kattokiinnike, L-malli	441	Sivutanko, ovaali	480	Korocejalan vastarauta, Classic
413	Yläkaaren kattokiinnike, U-malli	444	Sivutiikkaan seinäjalca, ulott. 100...400 mm	481	Lapetikkaan korocejalka, varttikatto
414	Yläkaaren liitoskappale kattosiltaan	445	Sivutiikkaan seinäjalca, ulott. 500...800 mm	483	Harjakiinnike
415	Yläkaaren liitoskappale tiilikattoon	444	Seinäjalan laippapari	484	Korocejalka RK 25 mm, oikea
420	Seinäjalca 0,2 m	447	Runkoasennuslevy	485	Korocejalka RK 25 mm, vasen
421	Seinäjalca 0,4 m	448	Sivutiikkaan kaidetanko, sis. holkit 2 kpl	484	Korocejalka vastarauta RK 25 mm
422	Seinäjalca 0,6 m	449	Kaidetangon kattokiinnitystolppa	485	Korocejalka vastarauta RK 38 mm
423	Seinäjalca 0,75 m	450	Tolpan kattokiinnityslaippa		
424	Seinäjalca 1,0 m	461	Tikasrunko 1,8 m, 6 puolaa		
425	Seinäjalca 1,2 m	462	Kierretanko M10 x 500, sisältää 2 x nylonpusla ja 2 x M10 Nyloc-mutteri		